

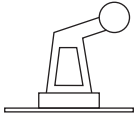
# SMART PHONE HOLDER

## スマートフォンホルダー

### [SPH-MC03] 取扱説明書

この度はブルコン製品「SMART PHONE HOLDER」をお買い上げいただき、まことにありがとうございます。

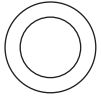
#### 同梱品



ダッシュボードマウント  
(両面テープ付) ×1



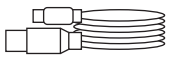
ワイヤレス充電対応  
マグネット式ホルダー ×1



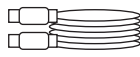
メタルリング ×1



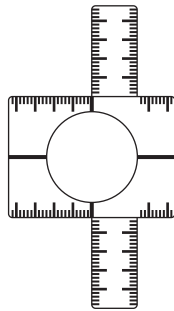
クリーニングワイブ ×1



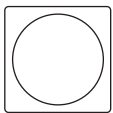
USB ケーブル  
(A-C) ×1



USB ケーブル  
(C-C) ×1



メタルリング貼り付けテンプレート ×1



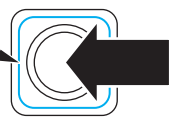
取扱説明書・保証書

プロテクションフィルム ×1

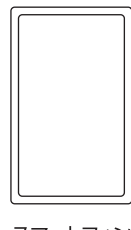
#### 使用方法

本製品にスマートフォン中心部を吸着させます。充電が開始されると「ワイヤレス充電対応マグネット式ホルダー」のステータス LED (青色) がゆっくりと点滅し始めます。  
※スマートフォンの位置がずれている場合、充電異常と判断しステータス LED (青色) が高速点滅しますのでスマートフォンを一度取り外して中心部にしっかりと吸着させてください。

ステータス LED  
(青色)



ワイヤレス充電対応  
マグネット式ホルダー



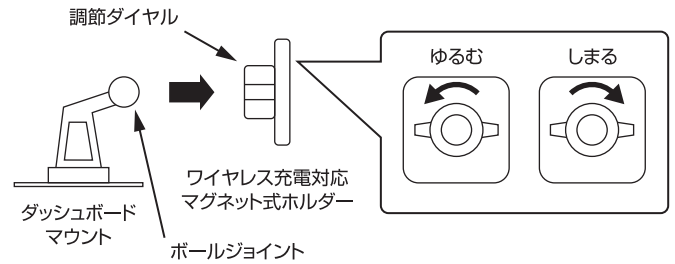
スマートフォン

通電状態	ステータス LED (青色) の状態
待機時	点灯
充電時	ゆっくり点滅
充電異常時	高速点滅

- ※必ずワイヤレス充電対応のスマートフォンをご使用ください。ワイヤレス充電非対応のスマートフォンでご使用の場合は必ず USB ケーブルを抜いてからご使用ください。
- ※カバーやケース等を装着されている場合は取り外してご使用ください。
- ※本製品は強力な磁石を使用しています。磁気の影響を受ける機器 (電子医療機器、磁気カード、メモリーカード、時計等) は近づけないでください。機器が正常に作動しなくなる場合や破損する場合があります。

#### ホルダー組み立て方法

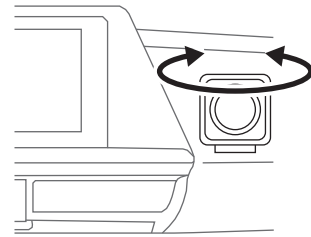
「ワイヤレス充電対応マグネット式ホルダー」背面の調節ダイヤルを反時計回りに回してゆるめ、「ダッシュボードマウント」のボールジョイントを奥までしっかりとはめ込みます。  
「ワイヤレス充電対応マグネット式ホルダー」背面の調節ダイヤルを時計回りに回して締めてください。



#### 取り付け方法

同梱の「クリーニングワイブ」を使用し、貼り付け位置を脱脂します。「ダッシュボードマウント」に貼ってある両面テープの剥離紙をはがして貼り付け位置にしっかりと貼り付けます。貼り付け後、定着させる為には 24 時間負荷がかからない状態で放置する事をおすすめします。角度調整等は定着後におこなってください。

取り付け例：ダッシュボードパネルに取り付け

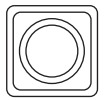


同梱の「USB ケーブル (A-C)」または「USB ケーブル (C-C)」のどちらかを使用し、「ワイヤレス充電対応マグネット式ホルダー」(Type-C) と車両充電用 USB ポート (Type-A または Type-C) を接続します。

車両充電用 USB ポート  
(Type-A または Type-C)



ワイヤレス充電対応  
マグネット式ホルダー  
(Type-C)

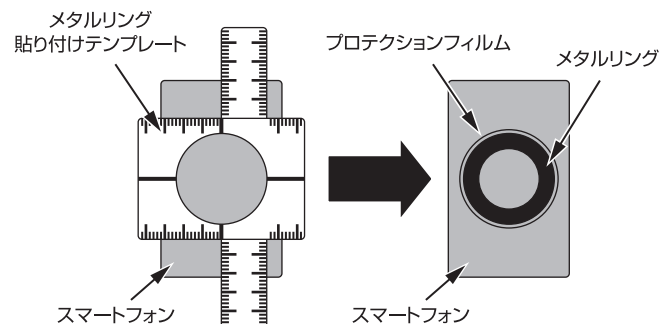


USB ケーブル (A-C)  
または  
USB ケーブル (C-C)



#### 【アドバイス】

スマートフォンの吸着が弱いまたは吸着しない場合は同梱の「メタルリング」を貼り付けてご使用ください。同梱の「メタルリング貼り付けテンプレート」をスマートフォン背面の中心部になる様に目盛りを合わせ、「メタルリング」の貼り付け位置を決めます。貼り付け面を脱脂し、同梱の「プロテクションフィルム」を貼り、その上に「メタルリング」を貼り付けます。



## ご注意

- 本製品は乗用自動車専用です。
- 本製品はスマートフォンの固定を保証するものではありません。脱落や落下による付随的損害の補償については一切の責任を負いかねます。
- 本製品の取り付けによる車両への破損や傷、変色等の損害、補償については弊社では一切の責任を負いかねます。
- 車両のパネル形状や材質によって取り付け出来ない場合があります。
- 運転中にスマートフォン等の注視や操作及び本製品の角度調整はおこなわないでください。
- 本製品をフロントガラスや運転席、助手席の側面ガラスに取り付けたり、前方視界の妨げになる場所に取り付けしないでください。
- 本製品をエアバッグの作動やウインカーレバー、スイッチ操作等運転の妨げになる場所には取り付けしないでください。また、万一の脱落時に運転の妨げになる場所にも取り付けしないでください。
- 運転前には必ず本製品やスマートフォンが確実に固定されている事を確認してください。
- 高温に晒されると粘着力が低下する場合があります。走行前に予めしっかりと固定されているかをご確認の上ご使用ください。
- スマートフォンの形状によってはしっかりと固定できない場合があります。固定できない場合は使用しないでください。
- スマートフォンリングを取り付けられている場合、本製品は使用できません。本製品を使用する場合はスマートフォンリングを取り外してください。
- 激しく走行（急発進、急ブレーキ等）したり悪路を走行する場合は本製品を使用しないでください。
- 本製品使用中はスマートフォンのバイブレーター機能を OFF にし動かさないでください。運転中の振動と相まって落下する恐れがあります。
- 極端な高温、低温になる場所や直射日光が当たる場所では使用及び保管、放置はしないでください。
- 紫外線等により退色や変色が生じる場合があります。
- スマートフォンの総重量は 350g 以下でご使用ください。
- 可動部に指を挟みこまない様ご注意ください。
- 本製品に物をかけないでください。
- 本製品のお手入れをする場合は乾いた布等で拭き取り、研磨剤入りの溶剤やアルコール等は使用しないでください。
- ホルダー組み立て後や角度調整後は必ず調節ダイヤルをしっかりと締め付けてください。
- 本製品の耐荷重は使用条件や環境により異なります。
- 本製品は USB 給電（入力 DC+5V）です。指定以外の電圧では使用しないでください。
- 本製品をご使用の際は、必ずワイヤレス充電対応のスマートフォンをご使用ください。対応スマートフォンは弊社ホームページでご確認ください。
- 本製品ご使用前にスマートフォン機器のバックアップをおこなってください。本製品使用中に万一、スマートフォン機器のデータ消失、その他の不具合が発生した場合、弊社では一切の責任を負いかねます。
- 心臓にペースメーカー等の医療機器を装着されている場合は医師に相談してからご使用ください。
- USB ケーブルや USB 端子に負荷をかけないでください。
- 未使用時は USB ケーブルを抜いてください。
- 同梱の USB ケーブル以外は使用しないでください。
- 同梱の USB ケーブルは本製品以外では使用しないでください。
- USB ハブは使用しないでください。
- ホルダーの USB 端子には異物を挿入しないでください。
- 本製品のステータス LED は直視しないでください。
- 充電中は発熱しますが異常ではありません。
- スマートフォンが高温になるとスマートフォンの保護機能により充電が遅く、なったり止まる場合があります。この場合、スマートフォンの温度が下がってからご使用ください。
- 雨等の水がかかたり落下させたりしないでください。
- カバーやケース等を装着されている場合は使用できませんので取り外してから使用してください。
- 取り付け場所によってはテレビやラジオにノイズが入ったり、受信状態が悪くなる場合があります。この場合はなるべく離してご使用ください。
- アイドリングストップ車でご使用の場合、車種や状況によってアイドリングストップ時にスマートフォンの充電が途切れる場合があります。
- 絶対に分解や改造等をおこなわないでください。
- 環境温度やスマートフォンの仕様により満充電になる直前に充電が停止する場合があります。
- 充電完了前に充電が停止した場合、充電を再開するのに時間がかかる場合があります。
- 充電する機器以外の無線機器（電子キー等）を 30cm 以内に近づけないでください。正しく検知できず充電できなったり認識しない場合があります。
- 充電時にスマートフォンのアプリ等が起動していると高温になる場合や充電完了しない場合があります。
- 充電完了後でも長時間放置している場合は電池残量が減少している場合があります。
- 本製品にワイヤレス充電非対応のスマートフォンを設置する場合は必ず USB ケーブルを抜いてご使用ください。
- スマートフォンとホルダーの間に異物（カード類や金属製ステッカー等）や磁気を帯びた物を挟まないでください。
- 本製品に磁気カード（銀行カード、クレジットカード等）やメモリー等の磁気記憶媒体を絶対に近づけないでください。動作不良や記憶内容が破損する場合があります。
- 皮革や布地等の素材には貼り付けできません。またテープの接着面全てが密着しない様な凹凸のある場所へは貼り付けしないでください。
- テープの粘着面全体を上からしっかりと押さえて貼り付けてください。
- テープ全面で貼り付けられていない場合は振動等で脱落する恐れがあります。
- テープの貼り付けは 1 回のみです。張り直すと変形したり粘着力が弱くなり剥がれやすくなります。
- 市販の両面テープは使用しないでください。
- スマートフォンの詳細についてはスマートフォンの取扱説明書をご確認ください。

## △ 取り付け位置について △

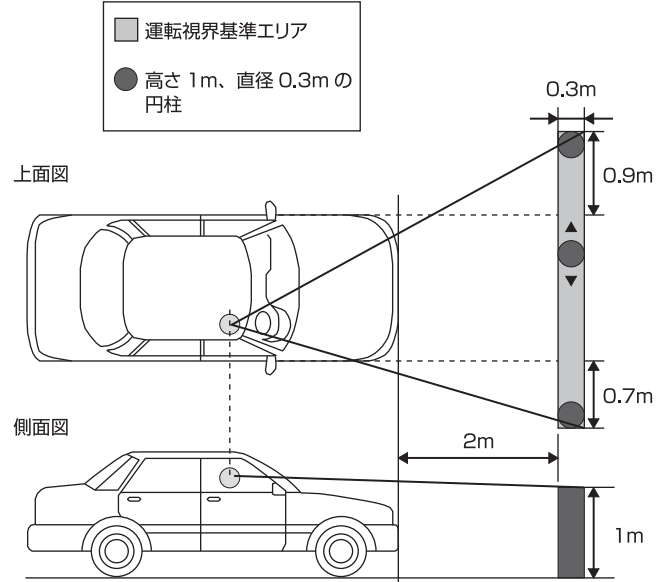
本製品をダッシュボード上等、運転者の視界内に取り付ける際は国土交通省の定める保安基準に従って取り付けをおこなってください。（道路運送車両の保安基準第21条（運転者席）及び第44条（後写鏡等）、それらに付随する告示等）

### 前方視界基準

#### ◆基準概要

自動車の前方2mにある高さ1m、直径0.3mの円柱（6歳児を模したものを鏡等を用いず直接視認出来る事。

※左ハンドル車の場合は左右逆になります。

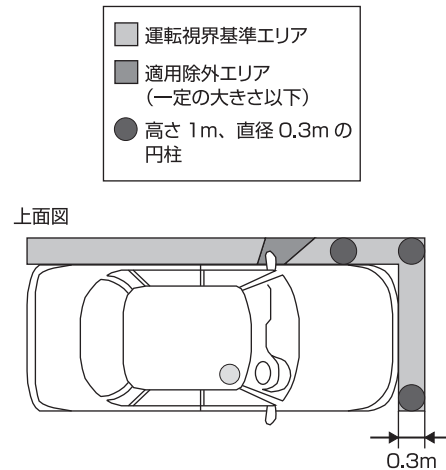


### 直前直左視界基準

#### ◆基準概要

自動車の前面及び左側面に接する高さ1m、直径0.3mの円柱（6歳児を模したものを鏡等を用いず直接視認出来る事。

※左ハンドル車の場合は左右逆になります。



販売元 **フジ電機工業株式会社**

<https://www.fuji-denki.co.jp>

本 社：〒534-0025 大阪市都島区片町1丁目6番16号  
TEL 06-6358-4409(代) FAX 06-6358-1880  
サービスセンター：〒669-4132 兵庫県丹波市春日町野村530  
TEL 0795-74-2177 FAX 0795-74-2187

## トラブルシューティング

修理を依頼される前に下記の点検・確認をおこなってください。

症状	原因	対処法
「ワイヤレス充電対応マグネット式ホルダー」背面に「ダッシュボードマウント」のボールジョイントがはまらない。	「ワイヤレス充電対応マグネット式ホルダー」背面の調節ダイヤルをゆるめていない。	「ワイヤレス充電対応マグネット式ホルダー」背面の調節ダイヤルをゆるめて「ダッシュボードマウント」のボールジョイントをはめ込んでください。
「ワイヤレス充電対応マグネット式ホルダー」背面の調節ダイヤルがしまらない。	「ダッシュボードマウント」のボールジョイントがしっかりとまわっていない。	ボールジョイントをしっかりとはめ込んでください。
	調節ダイヤルが斜めになっている。	調節ダイヤルはまっすぐはめ込んでください。
	「ワイヤレス充電対応マグネット式ホルダー」背面のボールジョイント結合穴が破損している。	販売店または弊社までご相談ください。
「ワイヤレス充電対応マグネット式ホルダー」がぐらつく。	「ワイヤレス充電対応マグネット式ホルダー」背面の調節ダイヤルをしめていない。	調節ダイヤルを確実にしめてください。
「ダッシュボードマウント」が脱落する。	両面テープ貼り付け後、24 時間が経過していない。または何回も貼り直している。または車内の高温により粘着力が弱くなっている。	両面テープの予備はありません。販売店または弊社までご相談ください。
スマートフォンが脱落する。	カバーやケース等を含むスマートフォンの総重量が 350g を超えている。	カバーやケース等を外してご使用ください。
	「ワイヤレス充電対応マグネット式ホルダー」とスマートフォン中心部の吸着位置がずれている。	吸着位置を正しい位置に合わせてください。
	「ワイヤレス充電対応マグネット式ホルダー」とスマートフォンの間に異物を挟んでいる。またはカバーやケース等を使用している。	異物やカバー、ケース等を取り外してご使用ください。
	スマートフォンの吸着が弱い。または吸着しない。	同梱の「メタルリング」をスマートフォン背面に貼り付けてご使用ください。
	同梱の「メタルリング」使用時、使用状況によって両面テープの粘着力が弱くなっている。	販売店または弊社までご相談ください。
	「ワイヤレス充電対応マグネット式ホルダー」のステータス LED が点灯しない。	車両パワースイッチ（エンジンキー）が ACC/ON になっていない。
「ワイヤレス充電対応マグネット式ホルダー」のステータス LED が点灯しない。	「ワイヤレス充電対応マグネット式ホルダー」及び車両充電用 USB ポートに接続されていない。	同梱の「USB ケーブル」を使用し「ワイヤレス充電対応マグネット式ホルダー」と車両充電用 USB ポートに接続してください。
	「ワイヤレス充電対応マグネット式ホルダー」の USB 端子及び車両充電用 USB ポートにゴミ等の異物が詰まっている。	異物を取り除いてください。
	「ワイヤレス充電対応マグネット式ホルダー」の USB 端子が破損している。	販売店または弊社までご相談ください。
	「USB ケーブル」が抜けかけている。	「USB ケーブル」を確実に接続してください。
	「USB ケーブル」が断線している。	販売店または弊社までご相談ください。
	市販の「USB ケーブル」を使用している。	同梱の「USB ケーブル」を使用してください。
	USB ハブを使用している。	USB ハブは使用せず直接接続してください。
	市販の USB 電源（シガーソケットタイプ、DC/DC コンバーター等）を使用している。	USB 電源の接触や製品仕様をご確認ください。
	車両充電用 USB ポートが故障している。	車両ディーラーにご相談ください。

症状	原因	対処法
「ワイヤレス充電対応マグネット式ホルダー」のステータス LED が点灯したまま充電が開始しない。	ワイヤレス充電非対応のスマートフォンである。	ワイヤレス充電非対応のスマートフォンは充電できません。
	「ワイヤレス充電対応マグネット式ホルダー」とスマートフォン中心部の吸着位置がずれている。	吸着位置を正しい位置に合わせてください。
	「ワイヤレス充電対応マグネット式ホルダー」とスマートフォンの間に異物を挟んでいる。またはカバーやケース等を使用している。	異物やカバー、ケース等を取り外してご使用ください。
「ワイヤレス充電対応マグネット式ホルダー」のステータス LED が高速点滅している。	スマートフォンの吸着が弱い。または吸着しない。	同梱の「メタルリング」をスマートフォン背面に貼り付けてご使用ください。
	「ワイヤレス充電対応マグネット式ホルダー」とスマートフォン中心部の吸着位置がずれている。	吸着位置を正しい位置に合わせてください。
	「ワイヤレス充電対応マグネット式ホルダー」とスマートフォンの間に異物を挟んでいる。またはカバーやケース等を使用している。	異物やカバー、ケース等を取り外してご使用ください。
	スマートフォンの吸着が弱い。または吸着しない。	同梱の「メタルリング」をスマートフォン背面に貼り付けてご使用ください。
	アイドリングストップ装着車でアイドリングストップ時に電圧低下し充電が途切れた。	スマートフォンを吸着し直すか「USB ケーブル」を接続し直してください。
	本製品以外の無線機器が 30cm 以内にある。	本製品から 30cm 以上離してご使用ください。
	「USB ケーブル」が抜けかけている。	「USB ケーブル」を確実に接続してください。
	「ワイヤレス充電対応マグネット式ホルダー」の USB 端子及び車両充電用 USB ポートにゴミ等の異物が詰まっている。	異物を取り除いてください。
	「ワイヤレス充電対応マグネット式ホルダー」の USB 端子が破損している。	販売店または弊社までご相談ください。
	市販の「USB ケーブル」を使用している。	同梱の「USB ケーブル」を使用してください。
充電中、充電が遅い。または充電が止まっている。	スマートフォンの仕様や電池残量による。	スマートフォンの取扱説明書をご確認ください。
	スマートフォンのアプリ等が起動している。	アプリ等を終了してください。
	スマートフォンの仕様や電池残量による。	スマートフォンの取扱説明書をご確認ください。
充電中、テレビやラジオの受信状態が悪くなる。	オーディオ付近に本製品を設置し充電している。	オーディオから本製品を離して設置し充電してください。

上記以外の症状が発生した場合は、販売店または弊社までお問い合わせください。

販売元 **フジ電機工業株式会社**

<https://www.fuji-denki.co.jp>

本 社：〒534-0025 大阪市都島区片町1丁目6番16号  
TEL 06-6358-4409(代) FAX 06-6358-1880  
サービスセンター：〒669-4132 兵庫県丹波市春日町野村530  
TEL 0795-74-2177 FAX 0795-74-2187

## 保証規定

本製品の保証期間は お買い上げ日より 1 年間 です。

- 保証期間内に説明書に従った正常な使用状態で、万一故障が生じた場合は無償で修理又は交換致します。
- 保証期間内であっても、次の様な場合は有償修理となります。
  - 保証書のご提示が無い場合。
  - 所定事項の未記入及び販売店名の記入、又は捺印が無い場合。
  - 購入日の未記入、又は字句を書き換えられた場合。
  - 製品取扱上の誤り及び使用方法の誤りによる破損、損傷に起因する故障。
  - 誤配線、誤接続等の不注意による破損、損傷に起因する故障。
  - 火災、その他天災地変により生じた破損、損傷に起因する故障。
  - 不当な修理及び改造に起因する故障。
  - 人為的な過失、又は事故により生じた破損、損傷に起因する故障。
  - 故障の原因が本製品以外にある場合。
  - 譲渡品の場合。
  - 消耗部品の交換(付属部品等)。
  - その他上記項目に準ずる場合、及び弊社が保証不可能と判断した場合。
- 保証期間終了後は有償修理となります。
- 保証書のご提示があっても修理、点検時の代替、交換は致しかねます。
- 以下の様な場合は一切の保証を致しかねます。
  - ①本製品が原因で生じた付随的損害や傷害。
  - ②本製品の修理、点検、交換時に発生する工賃。
  - ③故障、修理や交換等により車両が使用出来なかった事による損害。(電話代・レンタカー代・レッカー代・宿泊代・交通費等)
- 保証書は再発行致しませんので大切に保管してください。
- 保証規定は日本国内においてのみ有効です。(This warranty is valid only in Japan.)

## アフターサービス

- 修理や点検を依頼される場合は、保証書の全ての項目にご記入の上、故障の内容をお買い上げの販売店にご相談ください。  
(故障の原因をいち早く特定する為、どの様な症状なのか、いつ頃から等出来るだけ具体的に詳しくお知らせください。)
- 製造・販売が終了した製品については、修理をお受け出来ない場合がありますので予めご了承ください。
- 修理サービスや商品についてのご相談は、お買い上げの販売店にご相談ください。

※本製品の保証期間はご購入日からの起算になります。本製品の一部又は全てを交換された場合、保証期間は交換日からの起算にはなりませんので予めご了承ください。  
また、購入日記載の書類(レシート、納品書、販売店からの発送メール等)がある場合は保証対象となります。

販売元

**フジ電機工業株式会社**

本社 〒534-0025 大阪市都島区片町1丁目6番16号  
TEL 06-6358-4409 (代) FAX 06-6358-1880  
サービスセンター 〒669-4132 兵庫県丹波市春日町野村530  
TEL 0795-74-2177 FAX 0795-74-2187



**Bullcon®**  
<https://www.fuji-denki.co.jp>