

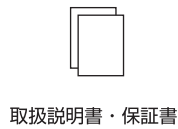
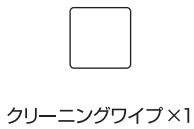
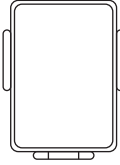
SMART PHONE HOLDER

スマートフォンホルダー

【SPH-H03】 取扱説明書

この度はブルコン製品「SMART PHONE HOLDER」をお買い上げいただき、まことにありがとうございます。

同梱品

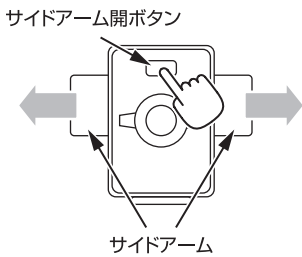


使用方法

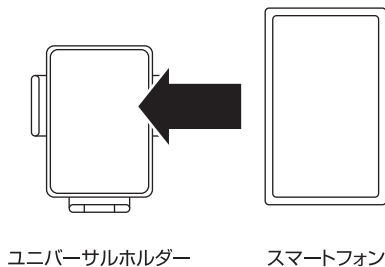
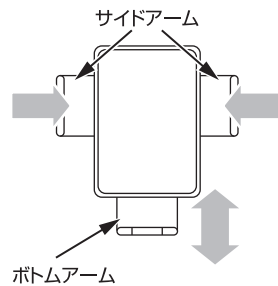
「ユニバーサルホルダー」は必ず縦向きに設置してご使用ください。

スマートフォンのサイズに合わせて「ユニバーサルホルダー」のサイドアーム及びボトムアームを調整します。
「ユニバーサルホルダー」背面のサイドアーム開ボタンを押すとサイドアームが開きます。
サイドアームを閉じたりボトムアームを調整するには直接アームを開閉操作してください。
スマートフォンを置いて確実に固定される様に調整してください。

ユニバーサルホルダー背面

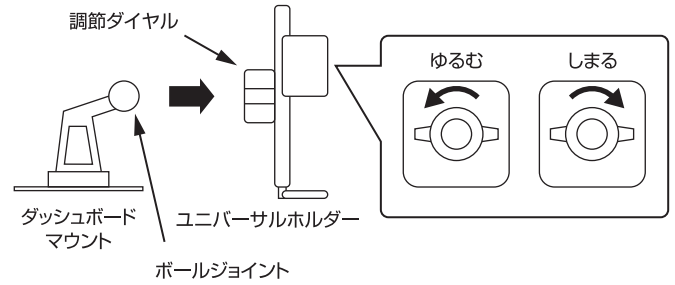


ユニバーサルホルダー表面



ホルダー組み立て方法

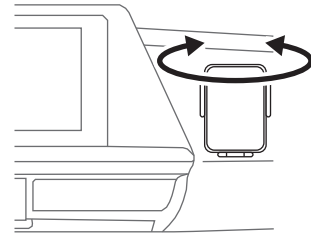
「ユニバーサルホルダー」背面の調節ダイヤルを反時計回りに回してゆるめ、「ダッシュボードマウント」のボールジョイントを奥までしっかりとめ込みます。
「ユニバーサルホルダー」背面の調節ダイヤルを時計回りに回してしてください。



取り付け方法

同梱の「クリーニングワイプ」を使用し、貼り付け位置を脱脂します。
「ダッシュボードマウント」に貼ってある両面テープの剥離紙をはがして貼り付け位置にしっかりと貼り付けます。
貼り付け後、定着させる為には 24 時間負荷がかからない状態で放置する事をおすすめします。
角度調整等は定着後におこなってください。

取り付け例：ダッシュボードパネルに取り付け



ご注意

- 本製品は乗用自動車専用用品です。
- 本製品はスマートフォンの固定を保証するものではありません。脱落や落下による付随的損害の補償については一切の責任を負いかねます。
- 本製品の取り付けによる車両への破損や傷、変色等の損害、補償については弊社では一切の責任を負いかねます。
- 車両のパネル形状や材質によって取り付け出来ない場合があります。
- 運転中にスマートフォン等の注視や操作及び本製品の角度調整はおこなわないでください。
- 本製品をフロントガラスや運転席、助手席の側面ガラスに取り付けたり、前方視界の妨げになる場所に取り付けしないでください。
- 本製品をエアバッグの作動やウインカーレバー、スイッチ操作等運転の妨げになる場所には取り付けしないでください。また、万一の脱落時に運転の妨げになる場所にも取り付けしないでください。
- 運転前には必ず本製品やスマートフォンが確実に固定されている事を確認してください。
- 高温に晒されるとテープの粘着力が低下する場合があります。走行前に予めしっかりと固定されているかをご確認の上ご使用ください。
- スマートフォンの形状によってはしっかりと固定できない場合があります。固定できない場合は使用しないでください。
- スマートフォンリングを取り付けられている場合、本製品は使用できません。本製品を使用される場合はスマートフォンリングを取り外してください。
- 激しく走行（急発進、急ブレーキ等）したり悪路を走行する場合は本製品を使用しないでください。
- 本製品使用中はスマートフォンのバイブレーター機能を OFF にしてください。運転中の振動と相まって落下する恐れがあります。
- 極端な高温、低温になる場所や直射日光が当たる場所では使用及び保管、放置しないでください。
- 紫外線等により退色や変色が生じる場合があります。
- スマートフォンの総重量は 350g 以下（ケース等の重量含む）でご使用ください。
- 可動部に指を挟みこまない様ご注意ください。
- 本製品に物をかけないでください。
- 本製品のお手入れをする場合は乾いた布等で拭き取り、研磨剤入りの溶剤やアルコール等は使用しないでください。
- ホルダー組み立て後や角度調整後は必ず調節ダイヤルをしっかりと締め付けてください。
- 本製品の耐荷重は使用条件や環境により異なります。
- ユニバーサルホルダーは必ず縦向きで使用し、横向きや斜めに傾いた状態では使用しないでください。
- ボトムアームを調整してもサイドアームを閉じた時にスマートフォンのサイドボタンが押される場合やカメラレンズ部がホルダー本体に接触する場合、本製品は使用できません。
- 皮革や布地等の素材には貼り付けできません。またテープの接着面全てが密着しない様な凹凸のある場所へは貼り付けしないでください。
- テープの粘着面全体を上からしっかりと押さえて貼り付けてください。
- テープ全面で貼り付けられていない場合は振動等で脱落する恐れがあります。
- テープの貼り付けは 1 回のみです。張り直すと変形したり粘着力が弱くなり剥がれやすくなります。
- 市販の両面テープは使用しないでください。
- スマートフォンの詳細についてはスマートフォンの取扱説明書をご確認ください。

△ 取り付け位置について △

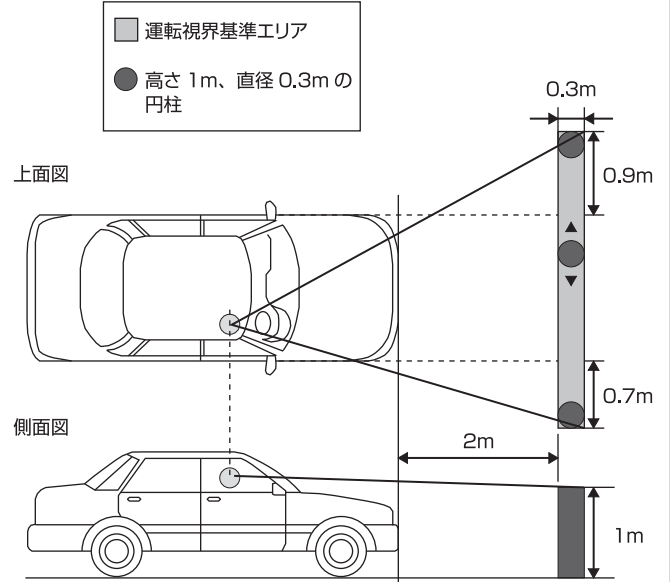
本製品をダッシュボード上等、運転者の視界内に取り付ける際は国土交通省の定める保安基準に従って取り付けをおこなってください。
(道路運送車両の保安基準第21条(運転者席)及び第44条(後写鏡等)、それらに付随する告示等)

前方視界基準

◆基準概要

自動車の前方2mにある高さ1m、直径0.3mの円柱(6歳児を模したものを鏡等を用いず直接視認出来る事。

※左ハンドル車の場合は左右逆になります。

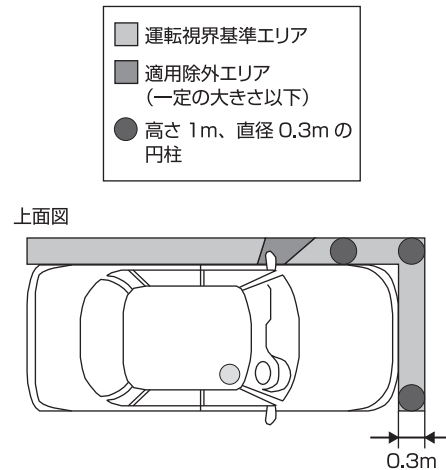


直前直左視界基準

◆基準概要

自動車の前面及び左側面に接する高さ1m、直径0.3mの円柱(6歳児を模したものを鏡等を用いず直接視認出来る事。

※左ハンドル車の場合は左右逆になります。



トラブルシューティング

修理を依頼される前に下記の点検・確認をおこなってください。

症状	原因	対処法
「ユニバーサルホルダー」背面に「ダッシュボードマウント」のボールジョイントがはまらない。	「ユニバーサルホルダー」背面の調節ダイヤルをゆるめていない。	「ユニバーサルホルダー」背面の調節ダイヤルをゆるめて「ダッシュボードマウント」のボールジョイントをはめ込んでください。
「ユニバーサルホルダー」背面の調節ダイヤルがしまらない。	「ダッシュボードマウント」のボールジョイントがしっかりととはまっていない。	ボールジョイントをしっかりととはめ込んでください。
	調節ダイヤルが斜めになっている。	調節ダイヤルはまっすぐはめ込んでください。
	「ユニバーサルホルダー」背面のボールジョイント結合穴が破損している。	販売店または弊社までご相談ください。
「ユニバーサルホルダー」がぐらつく。	「ユニバーサルホルダー」背面の調節ダイヤルをしめていない。	調節ダイヤルを確実にしめてください。
「ユニバーサルホルダー」のサイドアームが開かない。	「ユニバーサルホルダー」背面のサイドアーム開ボタンを押していない。	サイドアーム開ボタンを押してください。
	サイドアーム機構部分にゴミ等の異物が詰まっている。	異物を取り除いてください。
	サイドアーム機構部分が破損している。	販売店または弊社までご相談ください。
「ユニバーサルホルダー」のサイドアームが閉じない。	「ユニバーサルホルダー」背面のサイドアーム開ボタンが押された状態になっている。	サイドアーム開ボタンを押されていない状態にしてください。
	サイドアーム機構部分にゴミ等の異物が詰まっている。	異物を取り除いてください。
	サイドアーム機構部分が破損している。	販売店または弊社までご相談ください。
「ユニバーサルホルダー」のボトムアームが調整できない。	ボトムアーム機構部分にゴミ等の異物が詰まっている。	異物を取り除いてください。
	ボトムアーム機構部分が破損している。	販売店または弊社までご相談ください。
「ユニバーサルホルダー」各アームのスポンジが剥がれている。	使用状況により劣化している。	販売店または弊社までご相談ください。
「ダッシュボードマウント」が脱落する。	両面テープ貼り付け後、24時間が経過していない。または何回も貼り直している。または車内の高温により粘着力が弱くなっている。	両面テープの予備はありません。販売店または弊社までご相談ください。
スマートフォンが脱落する。	「ユニバーサルホルダー」のサイドアーム及びボトムアームの調整が適切でない。	サイドアーム及びボトムアームを調整し、スマートフォンを確実にしっかりと固定してください。
	「ユニバーサルホルダー」を横向きまたは斜めに設置している。	「ユニバーサルホルダー」は必ず縦向きに設置してご使用ください。
	カバーやケース等を含むスマートフォンの総重量が350gを超えている。	カバーやケース等を外してご使用ください。

上記以外の症状が発生した場合は、販売店または弊社までお問い合わせください。

販売元 **フジ電機工業株式会社**

<https://www.fuji-denki.co.jp>

本 社：〒534-0025 大阪市都島区片町1丁目6番16号
TEL 06-6358-4409(代) FAX 06-6358-1880
サービスセンター：〒669-4132 兵庫県丹波市春日町野村530
TEL 0795-74-2177 FAX 0795-74-2187

保証規定

本製品の保証期間は お買い上げ日より 1 年間 です。

1. 保証期間内に説明書に従った正常な使用状態で、万一故障が生じた場合は無償で修理又は交換致します。
2. 保証期間内であっても、次の様な場合は有償修理となります。
 - ・保証書のご提示が無い場合。
 - ・所定事項の未記入及び販売店名の記入、又は捺印が無い場合。
 - ・購入日の未記入、又は字句を書き換えられた場合。
 - ・製品取扱上の誤り及び使用方法の誤りによる破損、損傷に起因する故障。
 - ・誤配線、誤接続等の不注意による破損、損傷に起因する故障。
 - ・火災、その他天災地変により生じた破損、損傷に起因する故障。
 - ・不当な修理及び改造に起因する故障。
 - ・人為的な過失、又は事故により生じた破損、損傷に起因する故障。
 - ・故障の原因が本製品以外にある場合。
 - ・譲渡品の場合。
 - ・消耗部品の交換(付属部品等)。
 - ・その他上記項目に準ずる場合、及び弊社が保証不可能と判断した場合。
3. 保証期間終了後は有償修理となります。
4. 保証書のご提示があっても修理、点検時の代替、交換は致しかねます。
5. 以下の様な場合は一切の保証を致しかねます。
 - ①本製品が原因で生じた付随的損害や傷害。
 - ②本製品の修理、点検、交換時に発生する工賃。
 - ③故障、修理や交換等により車両が使用出来なかった事による損害。(電話代・レンタカー代・レッカー代・宿泊代・交通費等)
6. 保証書は再発行致しませんので大切に保管してください。
7. 保証規定は日本国内においてのみ有効です。(This warranty is valid only in Japan.)

アフターサービス

1. 修理や点検を依頼される場合は、保証書の全ての項目にご記入の上、故障の内容をお買い上げの販売店にご相談ください。
(故障の原因をいち早く特定する為、どの様な症状なのか、いつ頃から等出来るだけ具体的に詳しくお知らせください。)
2. 製造・販売が終了した製品については、修理をお受け出来ない場合がありますので予めご了承ください。
3. 修理サービスや商品についてのご相談は、お買い上げの販売店にご相談ください。

※本製品の保証期間はご購入日からの起算になります。本製品の一部又は全てを交換された場合、保証期間は交換日からの起算にはなりませんので予めご了承ください。
また、購入日記載の書類(レシート、納品書、販売店からの発送メール等)がある場合は保証対象となります。

販売元

フジ電機工業株式会社

本社 〒534-0025 大阪市都島区片町1丁目6番16号
TEL 06-6358-4409 (代) FAX 06-6358-1880
サービスセンター 〒669-4132 兵庫県丹波市春日町野村530
TEL 0795-74-2177 FAX 0795-74-2187



Bullcon®
<https://www.fuji-denki.co.jp>