



この度は、ブルコン製品をお買い上げいただき、まことにありがとうございます。

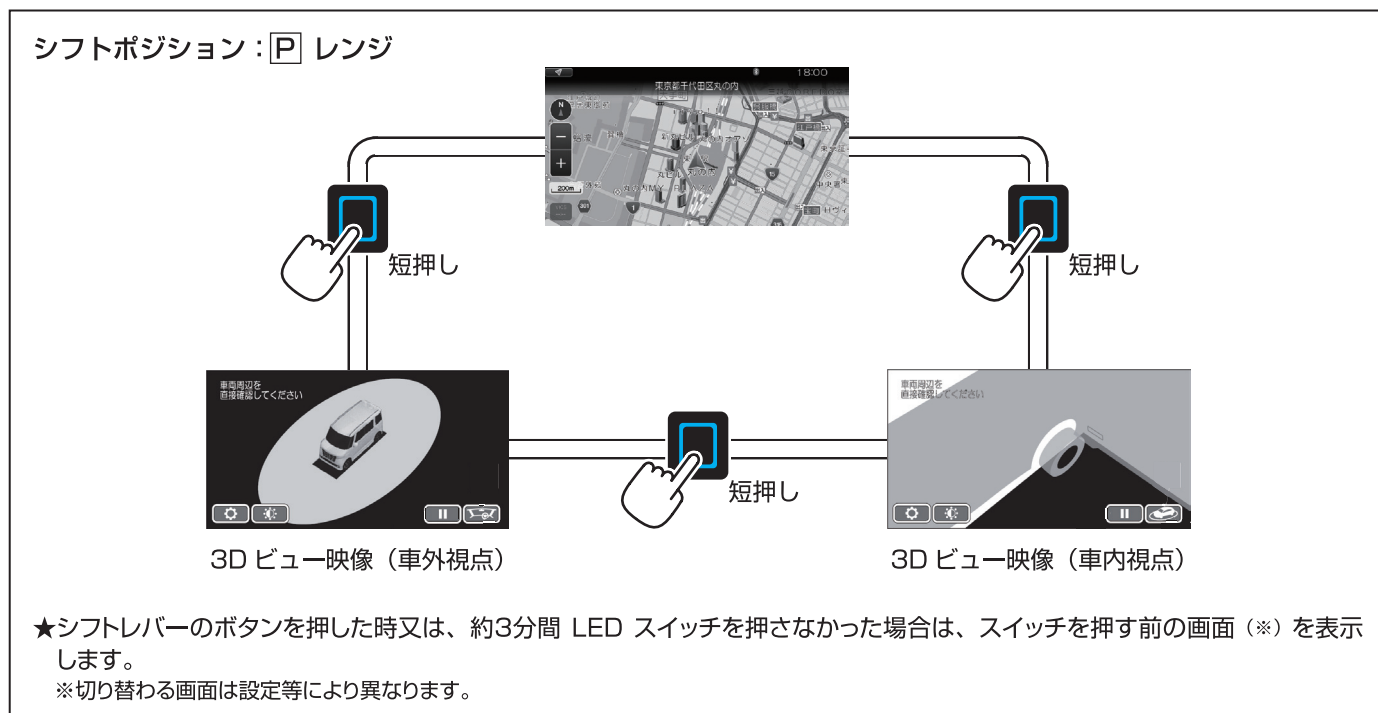
本製品はスズキメーカーオプションの3Dビュー機能付全方位モニター用カメラ映像(フロント・サイド・リア)を市販ナビゲーションに表示する事が出来ます。

## 同梱品

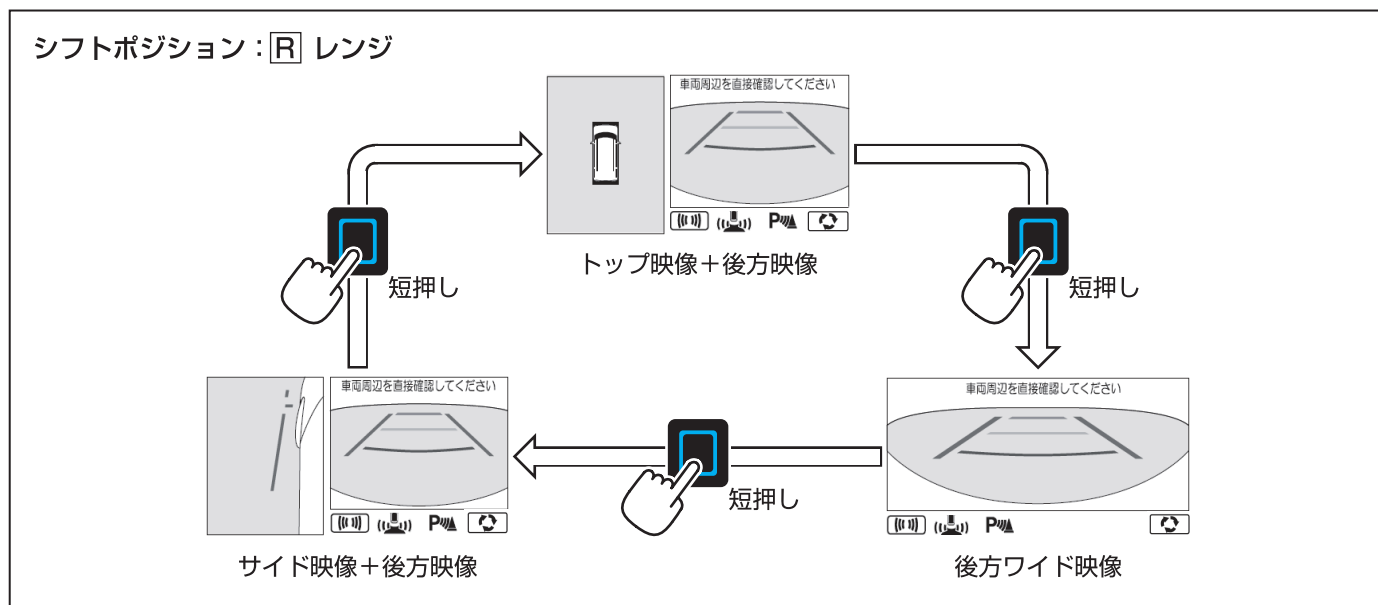
バックカメラ接続ユニット×1 メインハーネス×1 LEDスイッチ×1 延長線(橙:1m)×1 両面テープ×1  
分岐タップ×1 取扱説明書×4 ご注意・保証書×1

## 使用方法①

- IG-ON で **[P]**レンジ時、付属の LED スイッチを短押し(1秒以下)で全方位モニターの3Dビュー映像がナビゲーションに表示されます。



- IG-ON で **[R]**レンジに切り替えた時、全方位モニターの後方カメラ映像がナビゲーションに表示されます。付属の LED スイッチを短押しする事で映像が切り替わります。



裏面へ続く



## 「全方位モニター設定」「左右確認サポート設定」変更方法（「3D ビュー映像」表示中のみ変更可能）

※「3D ビュー映像」表示中以外は設定画面に切り替わりません。

※本製品で「オープニング表示」を選択及び使用する事は出来ません。（アイコンが ON でも使用出来ません。）

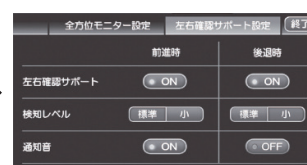
※設定項目の説明や詳細は車両取扱説明書でご確認ください。

- IG-ON で[P]レンジ時、3D ビュー映像表示中に付属の LED スイッチを 2 秒長押しし、設定画面を表示します。



- ①: 手を離した時、スイッチの点滅回数 1 回

「左右確認サポート設定」「全方位モニター設定」が選択出来ます。

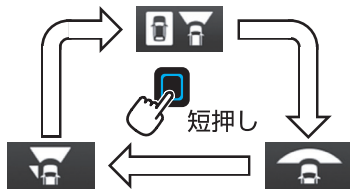


裏面参照



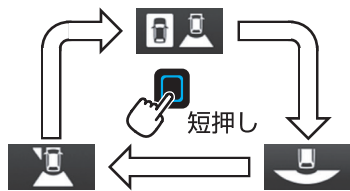
- ②: 手を離した時、スイッチの点滅回数 2 回

「カメラ起動後の前進画面」が選択出来ます。



- ③: 手を離した時、スイッチの点滅回数 3 回

「カメラ起動後の後退画面」が選択出来ます。



- ④: 手を離した時、スイッチの点滅回数 4 回

「ガイド線の表示」の ON/OFF が選択出来ます。



- ⑤: 手を離した時、スイッチの点滅回数 5 回

「ガイド線の表示」の種類が選択出来ます。

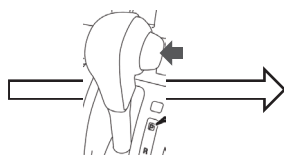
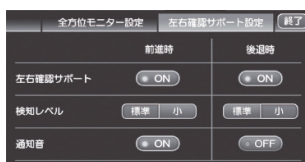


※④が OFF の場合、アイコンは表示されません。



①へ戻る

- 設定を終了する場合、シフトレバーのボタンを押してください。



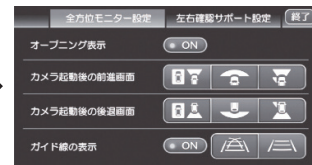
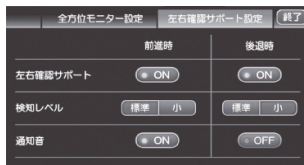
裏面へ続く

「全方位モニター設定」「左右確認サポート設定」変更方法（続き）



①: マウスを離した時、スイッチの点滅回数 1 回

「左右確認サポート設定」「全方位モニター設定」が選択出来ます。



表面参照



②: マウスを離した時、スイッチの点滅回数 2 回

「前進時左右確認サポート」の ON/OFF が選択出来ます。



③: マウスを離した時、スイッチの点滅回数 3 回

「前進時検知レベル」の標準 / 小が選択出来ます。



※②が OFF の場合、アイコンは表示されません。



④: マウスを離した時、スイッチの点滅回数 4 回

「前進時通知音」の ON/OFF が選択出来ます。



※②が OFF の場合、アイコンは表示されません。



⑤: マウスを離した時、スイッチの点滅回数 5 回

「後退時左右確認サポート」の ON/OFF が選択出来ます。



⑥: マウスを離した時、スイッチの点滅回数 6 回

「後退時検知レベル」の標準 / 小が選択出来ます。



※⑥が OFF の場合、アイコンは表示されません。



⑦: マウスを離した時、スイッチの点滅回数 7 回

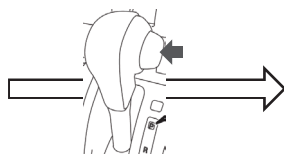
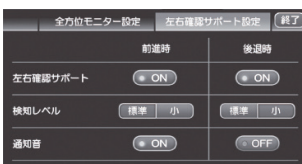
「前進時通知音」の ON/OFF が選択出来ます。



※⑥が OFF の場合、アイコンは表示されません。



● 設定を終了する場合、シフトレバーのボタンを押してください。

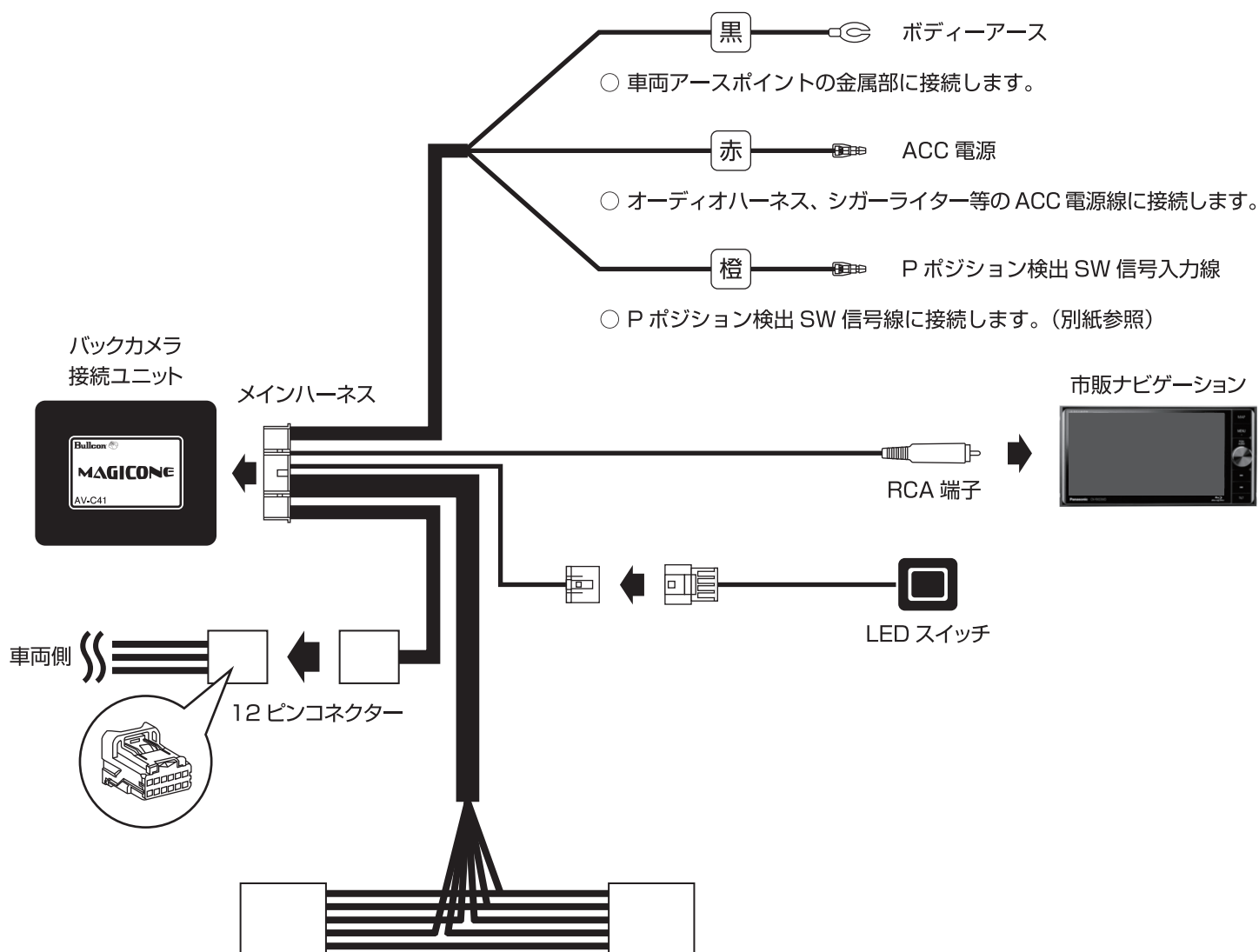


①へ戻る

## 配線方法①

○作業を行う際は必ずバッテリーターミナルを外してください。

○IG-OFF 以外では車両コネクタを絶対に抜かないでください。又、IG-ON にする前にコネクタが全て接続されている事を確認してください。



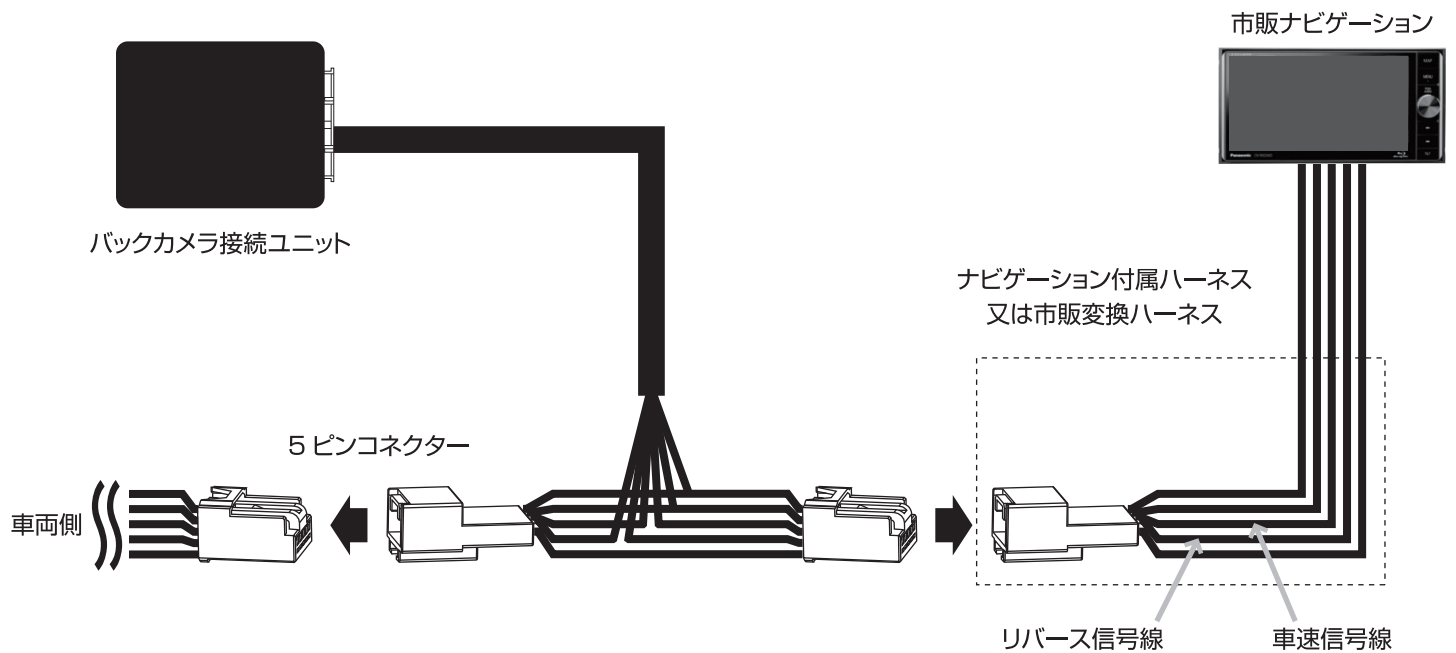
### 5ピンコネクタ

- 車両側 5ピンコネクタとナビゲーション側ハーネスの間に接続します。
  - ・ナビゲーションへ5ピンコネクタを使用して接続する場合は裏面Aを参照してください。
  - ・ナビゲーションへ直接接続する場合は裏面Bを参照してください。

## 配線方法②

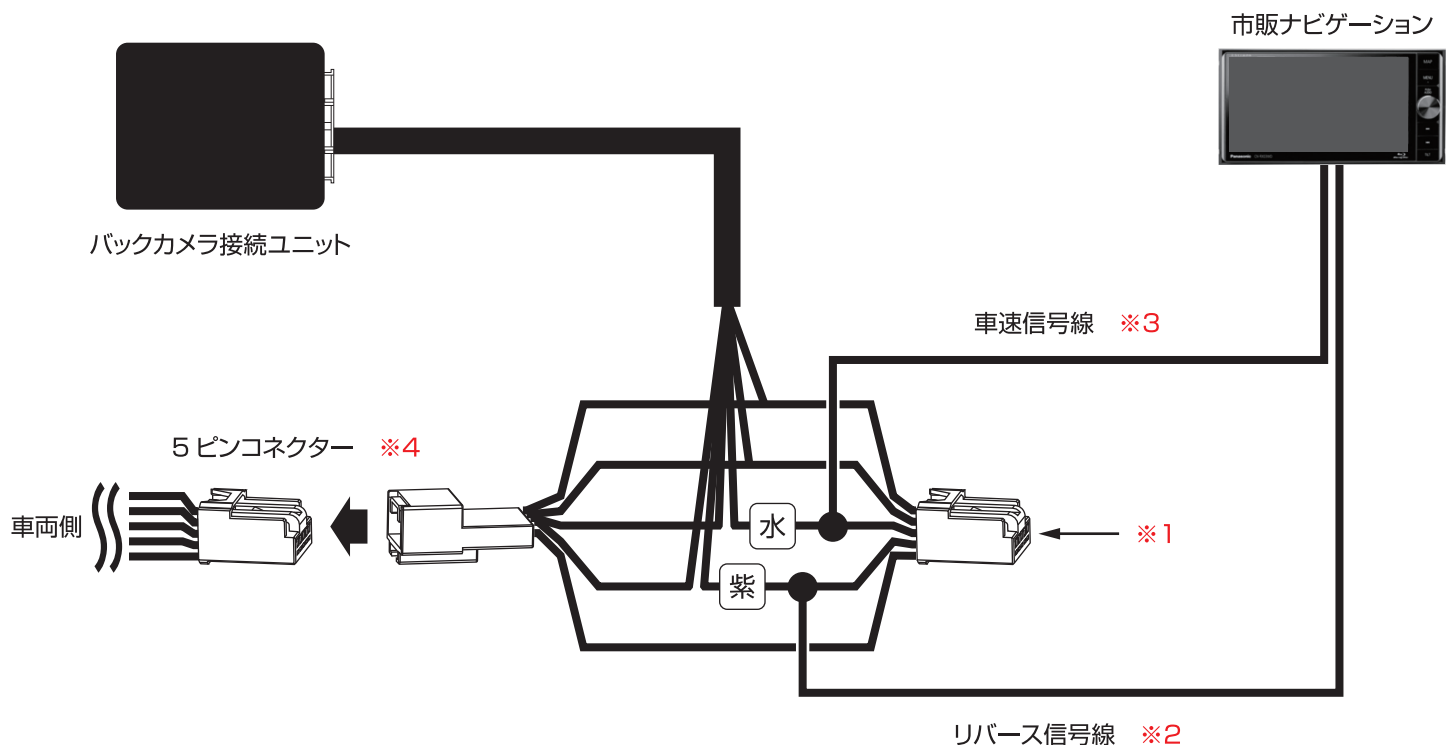
### A. ナビゲーションへ5ピンコネクタを使用して接続する場合

車種別専用ナビゲーションに付属又は、市販の変換ハーネスを別途用意し接続します。



### B. ナビゲーションへ直接接続する場合

ナビゲーションのリバース信号線及び車速信号線を直接結線します。

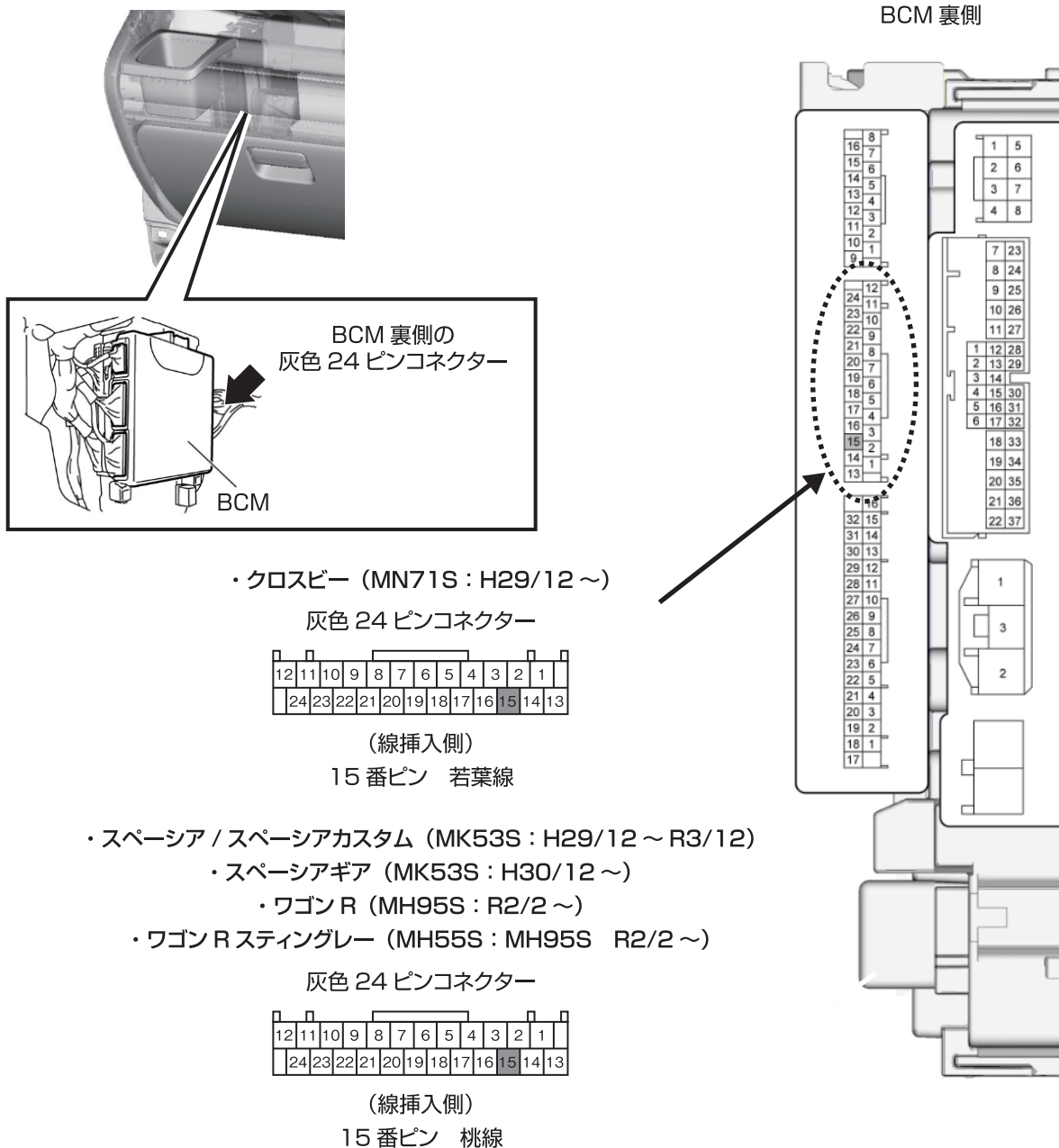


- ※1 本製品の5ピンオスコネクタは使用しません。
- ※2 ナビゲーションのリバース信号線は必ず本製品の紫線に結線してください。  
本製品の紫線以外に結線された場合、正常に作動しません。
- ※3 ナビゲーションの車速信号線を本製品の水色線に結線されない場合、自車位置が不正確になります。
- ※4 車両側5ピンオスコネクタ及びハーネスには本製品の5ピンメスコネクタ以外は何も接続しないでください。

### 配線方法③ 【P ポジション検出 SW 信号入力線の配線】

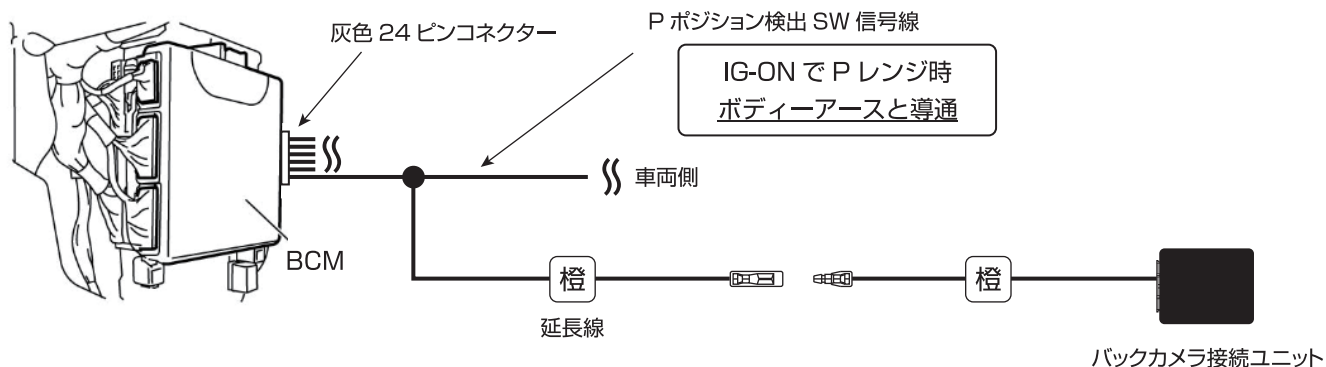
- 該当車種：・クロスビー (MN71S : H29/12 ~) ・スペーシア / スペーシアカスタム (MK53S : H29/12 ~ R3/12)  
 ・スペーシアギア (MK53S : H30/12 ~) ・ワゴン R (MH95S : R2/2 ~)  
 ・ワゴン R スティングレー (MH55S : MH95S : R2/2 ~)

助手席グローブボックス奥の BCM 裏側から配線します。



#### P ポジション検出 SW 信号入力線配線イメージ

同梱の延長線を使用し、上記の P ポジション検出 SW 信号線に結線してください。

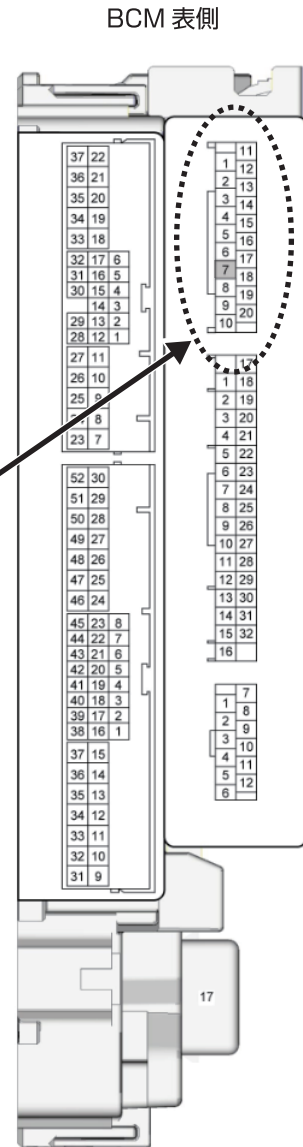
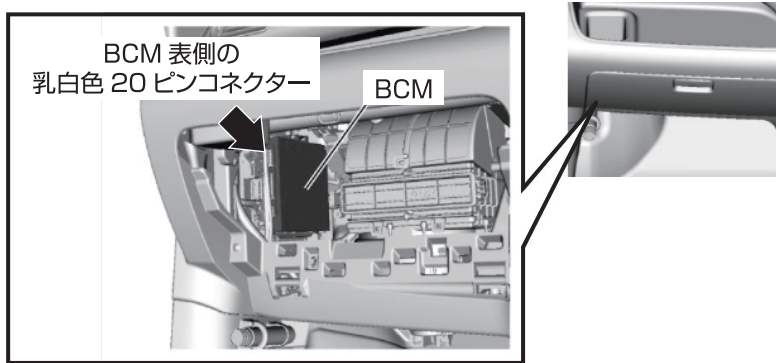


※その他の配線方法は別紙を確認してください。

### 配線方法③ 【P ポジション検出 SW 信号入力線の配線】

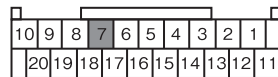
該当車種：ソリオ / ソリオバンディット (MA36S.46S : H30/7 ~ R2/11)

助手席グローブボックス奥の BCM 表側から配線します。



・ソリオ / ソリオバンディット (MA36S.46S : H30/7 ~ R2/11)

乳白色 20 ピンコネクター



(線挿入側)

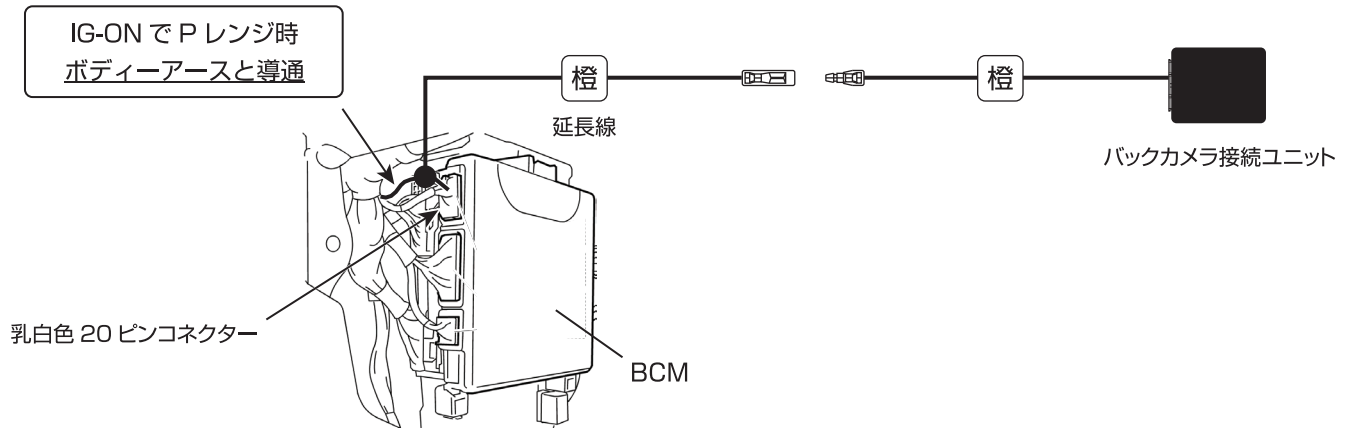
7 番ピン 若葉線

P ポジション検出 SW 信号入力線配線イメージ

同梱の延長線を使用し、上記の P ポジション検出 SW 信号線に結線してください。

P ポジション検出 SW 信号線

IG-ON で P レンジ時  
ボディーアースと導通



※その他の配線方法は別紙を確認してください。



## 重要 (必ずお読みください)

下記は本製品を安全にご使用いただき、お客様や取り付け時の危害や損害を未然に防止する為に、色々な注意事項を表示しています。又、注意事項は危害や損害の大きさと切迫の程度を警告・注意の2つに区分しています。いずれも安全に関する重要な内容ですので、必ずお守りください。その表示の内容は次の通りとなっています。内容をよくご理解の上、本文をお読みください。

警告	この表示を無視して誤った取り扱いをすると、人が死亡又は、重傷を負う可能性が想定される内容を示しています。
注意	この表示を無視して誤った取り扱いをすると、人が傷害を負う可能性が想定される内容及び物的損害のみの発生が想定される内容を示しています。



**警告**

以下の警告文を無視し使用を続けると火災・感電・故障・事故の原因となります。

- ▼ 本製品は DC+12V・マイナスアース車専用です。指定以外の電圧では使用しないでください。
- ▼ 指定された線を探す時は必ずサーキットテスターを使用し、検電器（ランプテスター）等は使用しないでください。
- ▼ 配線作業の際、線を傷付けたり、無理な曲げ、ねじり、引っ張りや加熱加工などを加えないでください。又、結線後は必ずビニールテープ等で絶縁処理を行ってください。
- ▼ 本製品の取り付けの際は他機器に影響を与えず運転に支障の無い場所に設置してください。
- ▼ 本製品を分解したり、加工や改造等しないでください。
- ▼ 本製品の配線や取り付け方法及び使用方法を誤ると車両の装置、機器類を破損又は、損傷する恐れがあります。
- ▼ 本製品から煙又は、異臭・異音がする場合、直ちに使用を中止しお買い上げの販売店又は、弊社までお送りください。
- ▼ 配線作業の際、電源の極性（+・-）を間違えない様にご注意ください。又、電源側（+12V）の線が車両の金属部分に触れない様にご注意ください。
- ▼ 本製品に水が入らない様にしてください。万一、水が入った場合は直ちに使用を中止しお買い上げの販売店又は、弊社までお送りください。



**注意**

以下の注意文を無視し使用を続けると誤作動・故障の原因となります。

- ▼ 本製品の取り付けは必ず取り付け技術のある販売店で行ってください。
- ▼ 車両側の部品及びパネル等を取り外す際は傷、破損、紛失等にご注意ください。
- ▼ 本製品を過度の熱や水等が影響を与えそうな場所への設置はしないでください。
- ▼ コネクタの取り外しは（ロックタイプはロック部を外して）、コネクタ本体を持ってまっすぐに引っ張ってください。ハーネスを引っ張ったり、こじったり無理な力を加えないでください。
- ▼ コネクタの取り付けは端子の曲がり及び破損が無い事を確認して、コネクタ本体をまっすぐ確実に接続してください。（ロックタイプはコネクタが確実にロックするまで差し込んでください。）
- ▼ 本製品の取り付けの際は本体及び、付属品は確実に固定してください。固定が不十分な場合、本製品が正常に作動しない場合があります。
- ▼ 車両のバッテリーが弱っていたり、車両に異常がある場合、本製品を使用されますと正常に作動しない又は、車両自体に影響を与える恐れがあります。

■ 下記の事項に関しましては弊社では一切責任を負いかねますので予めご了承ください。

- ・ 違法改造車、整備不良車等への本製品のサポートや保証及び保安基準に違反する様な取り付け方による責任。
- ・ 本製品の誤った取り付け方法（誤配線・誤接続等）による事故や故障等。
- ・ 本製品を使用して発生した事故や故障、破損及び安全運轉義務違反による罰金、減点等に関する責任。

■ 本製品の仕様及びデザインは、改良の為予告無く変更する場合があります。

### 製品仕様

電源電圧：DC+12V マイナスアース

寸法(mm)：(H)60×(W)73×(D)18

温度特性：-40℃～+85℃

## 保証規定

- 保証期間内に説明書に従った正常な使用状態で、万一故障が生じた場合は無償で修理又は交換致します。
- 保証期間内であっても、次の様な場合は有償修理となります。
  - 保証書のご提示が無い場合。
  - 所定事項の未記入及び販売店名の記入、又は捺印が無い場合。
  - 購入日の未記入、又は字句を書き換えられた場合。
  - 製品取扱上の誤り及び使用方法の誤りによる破損、損傷に起因する故障。
  - 誤配線、誤接続等の不注意による破損、損傷に起因する故障。
  - 火災、その他天災地変により生じた破損、損傷に起因する故障。
  - 不当な修理及び改造に起因する故障。
  - 人為的な過失、又は事故により生じた破損、損傷に起因する故障。
  - 故障の原因が本製品以外にある場合。
  - 譲渡品の場合。
  - 消耗部品の交換(付属部品等)。
  - その他上記項目に準ずる場合、及び弊社が保証不可能と判断した場合。
- 保証期間終了後は有償修理となります。
- 保証書のご提示があっても修理、点検時の代替、交換は致しかねます。
- 以下の様な場合は一切の保証を致しかねます。
  - ①本製品が原因で生じた付随的損害や傷害。
  - ②本製品の修理、点検、交換時に発生する工賃。
  - ③故障、修理や交換等により車両が使用出来なかった事による損害。(電話代・レンタカー代・レッカ一代・宿泊代・交通費等)
- 保証書は再発行致しませんので大切に保管してください。
- 保証規定は日本国内においてのみ有効です。(This warranty is valid only in Japan.)

## アフターサービス

- 修理や点検を依頼される場合は、保証書の全ての項目にご記入の上、故障の内容をお買い上げの販売店にご相談ください。  
(故障の原因をいち早く特定する為、どの様な症状なのか、いつ頃から等出来るだけ具体的に詳しくお知らせください。)
- 製造・販売が終了した製品については、修理をお受け出来ない場合がありますので予めご了承ください。
- 修理サービスや商品についてのご相談は、お買い上げの販売店にご相談ください。

※本製品の保証期間はご購入日からの起算になります。本製品の一部又は全てを交換された場合、保証期間は交換日からの起算にはなりませんので予めご了承ください。  
また、購入日記載の書類(レシート、納品書、販売店からの発送メール等)がある場合は保証対象となります。

製造・販売元  
**フジ電機工業株式会社**

本社 〒534-0025 大阪市都島区片町1丁目6番16号  
TEL 06-6358-4409(代) FAX 06-6358-1880  
サービスセンター 〒669-4132 兵庫県丹波市春日町野村530  
TEL 0795-74-2177 FAX 0795-74-2187

 **Bullcon**<sup>®</sup>  
<https://www.fuji-denki.co.jp>